



Portable Power

BALLOON LIGHT BL400, BL600 Lietošanas rokasgrāmata Origināls



Šajā rokasgrāmatā ir ietverta svarīga drošības informācija, un tai jābūt pieejamai personālam, kas lieto un apkalpo šo iekārtu.

46702181_lv_B_01/19



Portable Power

ĪPAŠI SVARĪGI DROŠĪBAS NORĀDĪJUMI

Pārliecinieties, ka operators izlasa un saprot uzlīmes un iepazīstas ar rokasgrāmatām pirms apkopes vai ekspluatācijas.



Brīdinājums

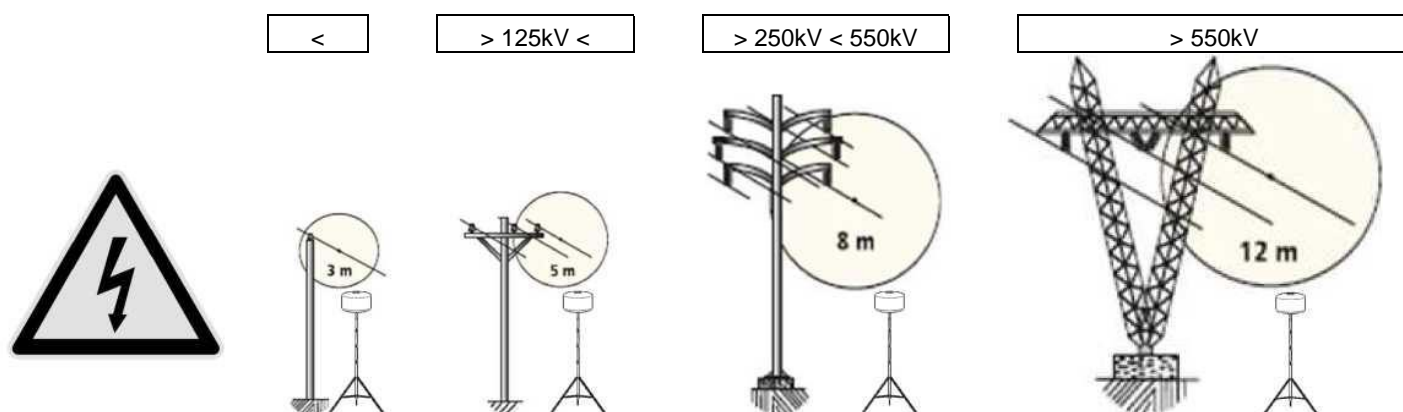
SAMAZINĀT UGUNŠ, ELEKTRISKĀS STRĀVAS TRIECIENA, PĀRMĒRĪGA UV STAROJUMA IEDARBĪBAS VAI TRAUMU RISKU:

1. APGAISMOTA/IESLĒGTA LED LAMPA IR ĀRKĀRTĪGI KARSTA.
2. Izslēdziet, atvienojiet un ļaujiet ierīcei atdzist, pirms pieskaraties gaismas diodēm.
3. Pirms apkopes veikšanas VIENMĒR atvienojiet aprīkojumu.
4. Nepieskarieties lampas korpusam, kamēr tas nav pilnībā atdzisis.
5. Neskatieties tieši uz iedegtām lampām.
6. Nedarbiniet ierīci viegli uzliesmojošu materiālu tuvumā.
7. Izmantojiet tikai ar LED gaismas dzinēju 46769985 (BL400 - 6000°K) vai 46700835 (BL600 - 6000°K).
8. Strādājot ar lampām, izmantojiet mīkstu drānu vai cimdus. Eļļa no ādas darbības laikā var sabojāt lampu.
9. Nedarbiniet balonu apgaismojumu ar bojātu elektroniku vai ja trūkst detaļu.
10. Nedarbiniet ar bojātu aploksni vai bez aploksnes.
11. Visus apkopi drīkst veikt tikai DOOSAN kvalificēts personāls. Plašāku informāciju skatiet sadaļā Garantijas informācija.
12. Vienmēr izmantojiet šo apgaismojuma aprīkojumu vismaz 1,5 m (5 pēdu) augstumā.

Lietojot ārpus telpām, vienmēr ir jāievēro pamata drošības pasākumi, lai samazinātu ugunsgrēka, elektriskās strāvas trieciena un miesas bojājumu risku, tostarp:

1. Izmantojiet slēgtā tipa spraudņu pagarinātājus, kas pievienoti pareizajām elektrības avota rozetēm.
2. Vienmēr izmantojiet pagarinātājkabeļus ar zemējumu, kad darbiniet balonu apgaismojumu vietās, kas atrodas tuvu ūdenim un sliktos laikapstākļos.

Minimālais attālums augstsprieguma līniju tuvumā



GLABĀJIET ŠO LIETOŠANAS INSTRUKCIJU KOPĀ AR IERĪCI

Piesardzības principi, kas jāievēro, lai saglabātu izstrādājuma garantiju

1. Izmantojiet komplektā esošo cimdu rīkojoties ar lampām, lai novērstu iespējamo kaitējumu, ko izraisa eļļas un netīrumu nokļūšana uz stikla.
2. Pirms apkopes darbu veikšanas vienmēr atvienojiet ierīci no barošanas.
3. Nedarbiniet *Doosan* bez apvalka vai ja apvalks ir bojāts.
4. Aizsargāt apvalku, nodrošinot drošu attālumu no sienām, kustīgiem objektiem, elektrības vadiem, kokiem, dzīvniekiem u.c.
5. **KAD IERĪCE NETIEK LIETOTA, NEATSTĀJIET APVALKU NEAPSEGTO.**
6. Uzglabājot *Doosan* vienmēr izmantojiet komplektā esošo aizsardzības pārsegu. Šī brīdinājuma neievērošanas gadījumā garantija zaudēs spēku.
7. Glabājiet *Doosan* sausā, vēdinātā vietā drošā attālumā no karstuma avotiem un ķīmiskām vielām.
8. Pirms aizsardzības pārsega uzlikšanas pārliecinieties, ka apvalks ir pilnībā sauss.
9. Apvalka tīrīšanai neizmantojiet ķīmiskus šķīdinātājus. Lietojiet maigas ziepes un ūdeni.
10. Neizmainiet elektriskos komponentus vai ierīces uzbūvi.
11. Nedarbiniet *Doosan* ja barošanas kabelis ir bojāts, savīts vai sapinies.
12. Nodrošiniet, lai izstrādājums vienmēr tiktu ekspluatēts filtram esot tik tīram, cik vien iespējams, un nodrošinot, ka tas nav aizsprostots; filtra krāsas vai izskata izmaiņas norāda uz to, ka nepieciešama tīrīšana. Sliktas gaisa ieplūdes rezultātā notiek ierīces pārkaršana, kas var izraisīt dažu sastāvdaļu darba mūža ilguma saīsināšanos vai sabojāšanu.
13. Jānodrošina, ka izstrādājums tiek uzglabāts oriģinālajā iepakojumā (iekļaujot oriģinālos stiprinājumus). Uzmanieties nenomest izstrādājumu iekraušanas vai izkraušanas laikā. Bojāta vai iztukšots iepakojums pareizi nepasargās ierīci un ir jānomaina.

Vienu vai vairāku no šiem ieteikumiem neievērošanas gadījumā izstrādājuma garantija zaudēs spēku.

ieteicamais ģenerators *Doosan* ierīcēm

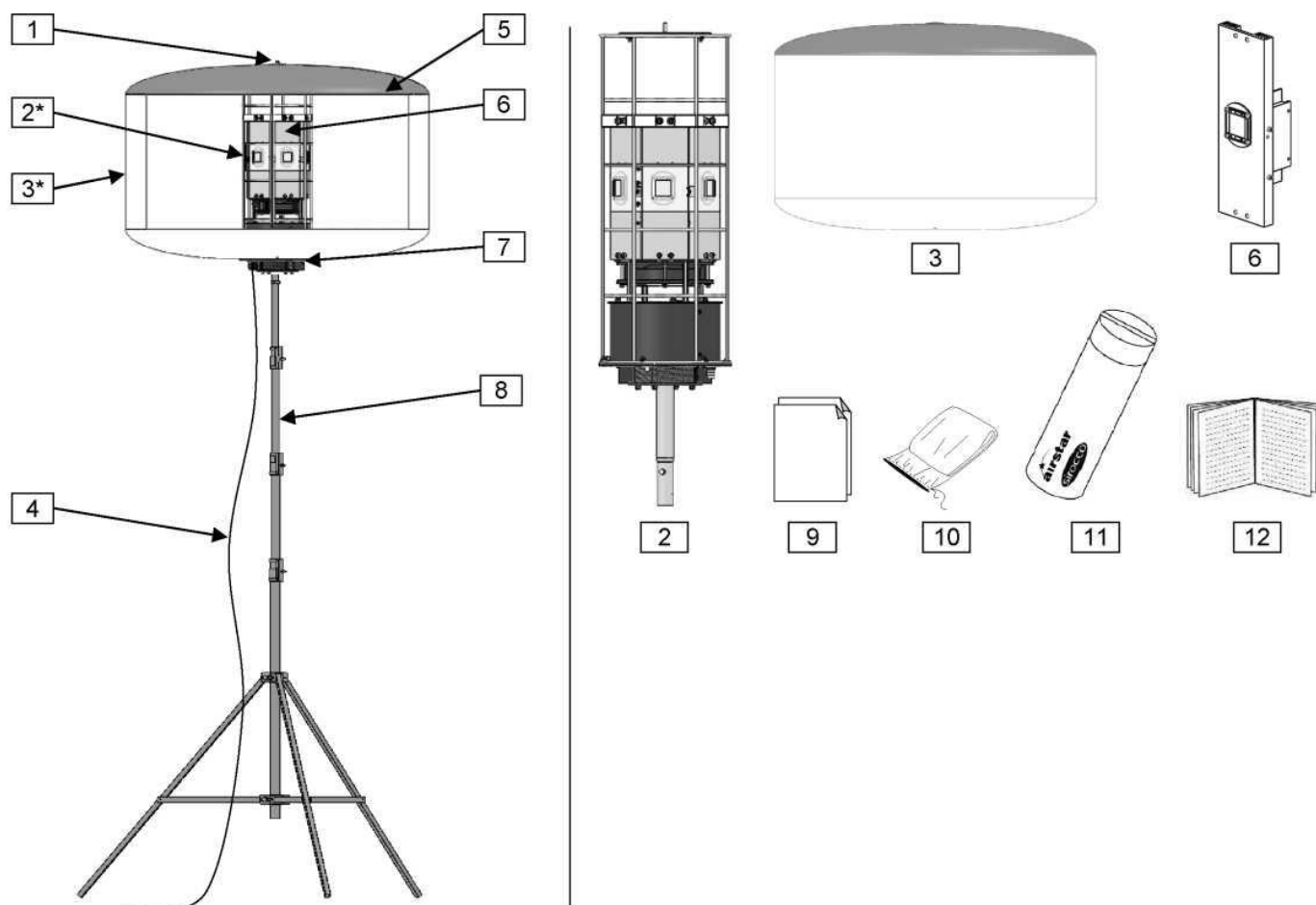
14. **PIEZĪME:** Lietojot ģenerators barošanu VIENMĒR iedarbiniet ģeneratoru PIRMS savienot *Doosan* ierīci ar barošanu.
15. Ģenerators komplekts: minimālā ieteicamā jauda: viena fāze 100-240V 50-60Hz - 1KVA
16. **BRĪDINĀJUMS:** Pārliecinieties ka nepastāv fāzes nelīdzsvarotība, kad vairākas ierīces ir savienotas ar vienu un to pašu ģeneratoru.

Iebūvētās drošības sistēmas

Jūsu *Doosan* ierīce ir aprīkota ar īpašiem drošības mehānismiem, kas ir konstruēti, lai aizsargātu Jūsu un ierīci aprīkojuma bojājuma gadījumos vai noteiktos nedrošos darbības nosacījumos:

- *Doosan* balonu ierīces ir aprīkotas ar drošības spiediena slēdzi, kas izslēdz gaismu, ja apvalka iekšējā gaisa spiediens pazeminās zem drošas ekspluatācijas līmeņa.
- Ja gaisma sāk mirgot pārmērīga karstuma dēļ, pārbaudiet un tīriet filtru, pārliecinieties, ka ventilators darbojas un pieplūst svaigs gaiss. Pārliecinieties, ka apvalks vienmēr tiek uzraudzīts.

Doosan daļu saraksts



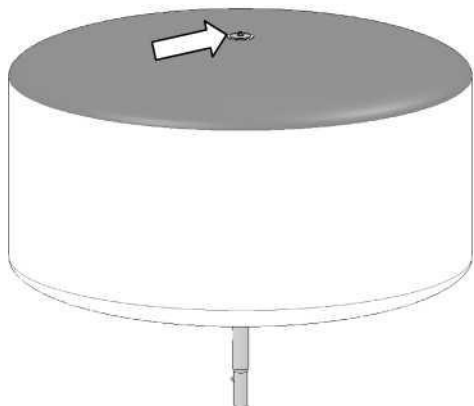
*skat. informāciju pa labi

1	Uzgrieznis
2	Iekšējā struktūra (būris + pamatne + atbalsta stienis)
3	Apvalks
4	Barošanas kabelis
5	Rāvējslēdzējs
6	LED gaismas dzinējs 10-85-063 (3200°K) vai 10-85-042 (4500°K) vai 10-85-058 (6000°K).
7	Dienvīdu pola plāksne
8	Statīvs (ieteicamais piederums, kas jāiegādājas atsevišķi)
9	Remontkomplekts (2 gab.)
10	Aizsardzības pārsegs uzglabāšanai
11	Uzglabāšanas caurule
12	Lietošanas rokasgrāmata

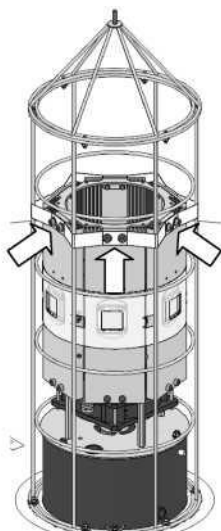
Piezīme: Statīvs ir izvēles iespēja

Apvalka uzstādīšanas instrukcija

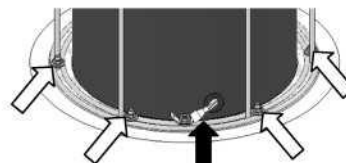
- Izpakojiet jauno apvalku.
 - Atlokiet apvalku uz līdzenas, tīras virsmas.
 - Atveriet rāvējslēdzēju.
- **NOMAINOT** veco apvalku, **VISPIRMS** to noņemiet no ierīces:
 - Atvienojiet balona bloku un atveriet apvalka rāvējslēdzēju.
 - Atskrūvējiet uzgriezni apvalka augšā. (Att. 1) Nolieciet uzgriezni malā.
 - Izbīdīet būri cauri aploknes rāvējslēdzēja atverei.
 - Atskrūvējiet 12 skrūves, ar ko nostiprināta sikсна. (Att. 2)
 - Nolieciet siksnu un tās skrūves malā. (Att. 3)
 - Atvienojiet zemējuma vadu no būra. (Att. 4 melnā bultiņā)
 - Atskrūvējiet sešus (6) uzgriežņus uz dienvīdu pola plāksnes apvalka iekšpusē. (Att. 4 baltās bultiņas) -
 - Uzmanīgi noņemiet būri no konstrukcijas.
 - Atvienojiet veco apvalku no konstrukcijas, bīdot to uz augšu.
 - Pielieciet jauno apvalku vietā.



Att. 1



Att. 2

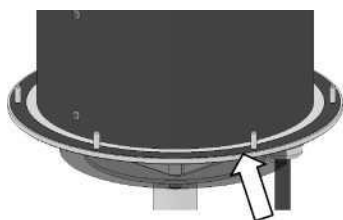


Att. 4

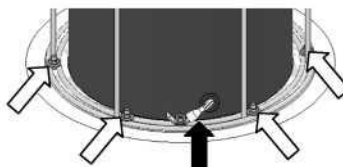


Att. 3

- Parūpējieties par blīvi: nepazaudējiet to. (Att. 5)
- Novietojiet rāvējslēdzēju zemējuma vada priekšā.
- Iebīdīet būri caur rāvējslēdzēja atveri aploknes iekšpusē.
- Savienojiet zemējuma vadu ar zemējuma kontaktu uz būra. (Att. 6 melnā bultiņā)
- Pieskrūvējiet sešus (6) dienvīdu pola uzgriežņus būrim. (Att. 6 baltās bultiņas)

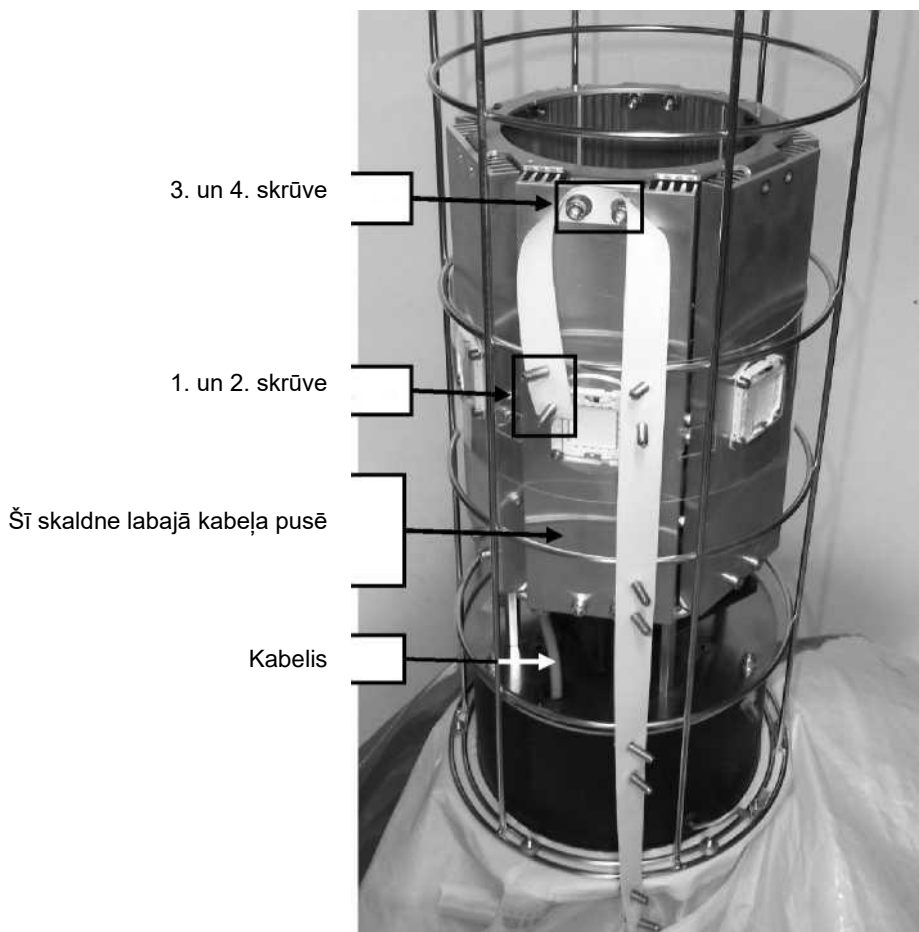


Att. 5

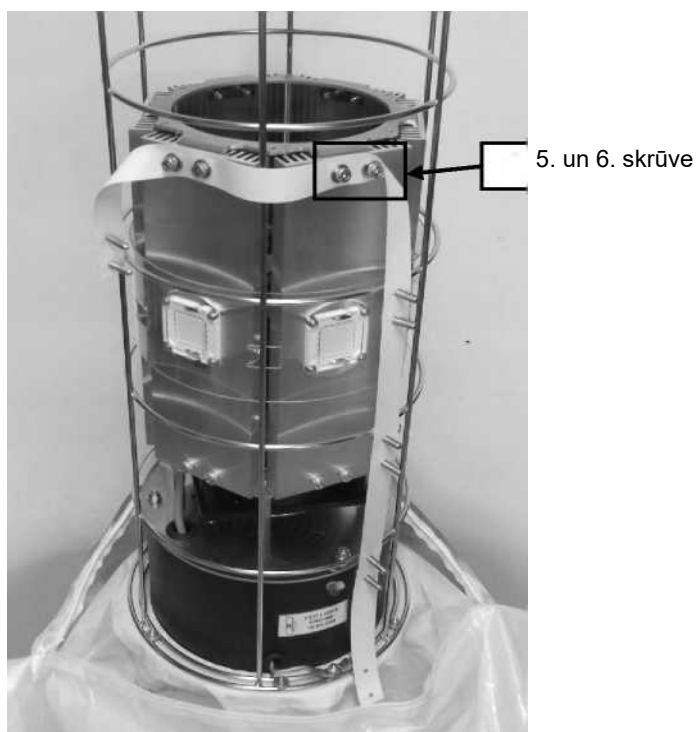


Att. 6

- Ieskrūvējiet siksnas «3. skrūvi» un «4. skrūvi» dzesēšanas radiatora caurumos, kas atrodas pa labi no iekšējā kabeļa.
- Pievelciet skrūvi tikai par 2 apgriezieniem, lai nesabojātu augšējā taisnstūra ieliktņus, lietojiet 4 mm sešskaldņu (*Allen*) atslēgu.

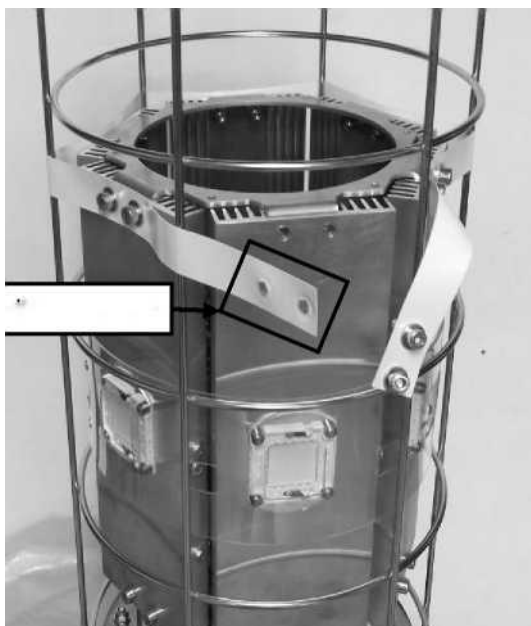


- Pārvietojiet siksnu uz labo pusi un pārvietojiet to ārpus vertikālā režģa stieples
- Ieskrūvējiet siksnas «5. skrūvi» un «6. skrūvi» dzesēšanas radiatora caurumos
- Pievelciet skrūvi tikai par 2 apgriezieniem

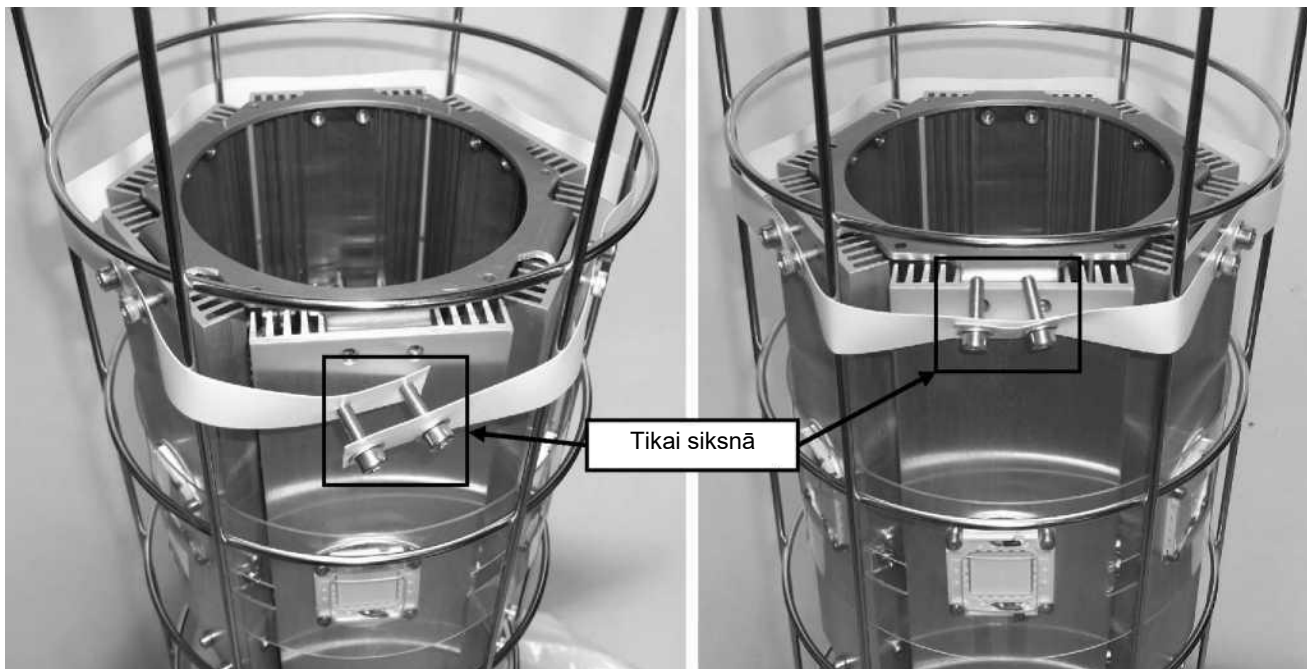


- Rīkojieties tādā pašā veidā ar citām skrūvēm, kas novietotas uz siksņas.
Pārtrauciet skrūvēšanu pirms pēdējiem diviem siksņas caurumiem, kuros nav ieskrūvētas skrūves.

2 caurumi bez skrūvēm



- Pievelciet 2 skrūves tikai par 2 apgriezieniem 2 brīvajos siksņas caurumos
- Skrūvējiet 2 skrūves visā garumā tikai siksnā, izmantojot sešstūra skrūvgrieža uzgali 4x50mm un bezvadu skrūvgriezi



- Ievietojiet 2 skrūves dzesēšanas radiatora caurumos bez to ieskrūvēšanas.
- Pievelciet skrūvi tikai par 2 apgriezieniem, lai nesabojātu augšējā taisnstūra ieliktnus, lietojiet 4 mm sešskaldņu (*Allen*) atslēgu.



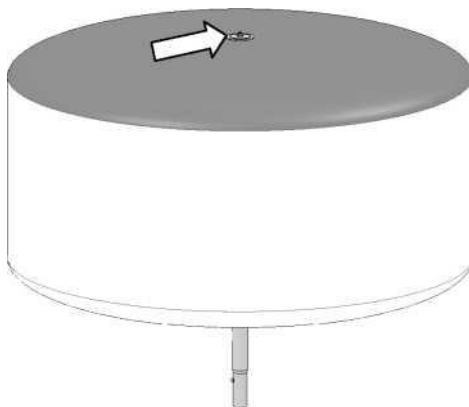
- Ieteicamais bezvadu skrūvgrieža modelis: tips *BOSCH GSR 10.8-2-LI*
- Ar sešstūra skrūvgrieža 4x50mm uzgali



- Pievelciet 12 skrūves ar bezvadu skrūvgriezi iestatot griezes momentu « uz 15» (= apmēram 4 Nm)
- o Ja Jums ir cita modeļa skrūvgriezis, iestatiet griezes momentu uz Nm pievilkšanas spēku
- o Pārāk augsts griezes moments: savīta siksna
- o Pārāk zems griezes moments: pārāk vaļīga siksna



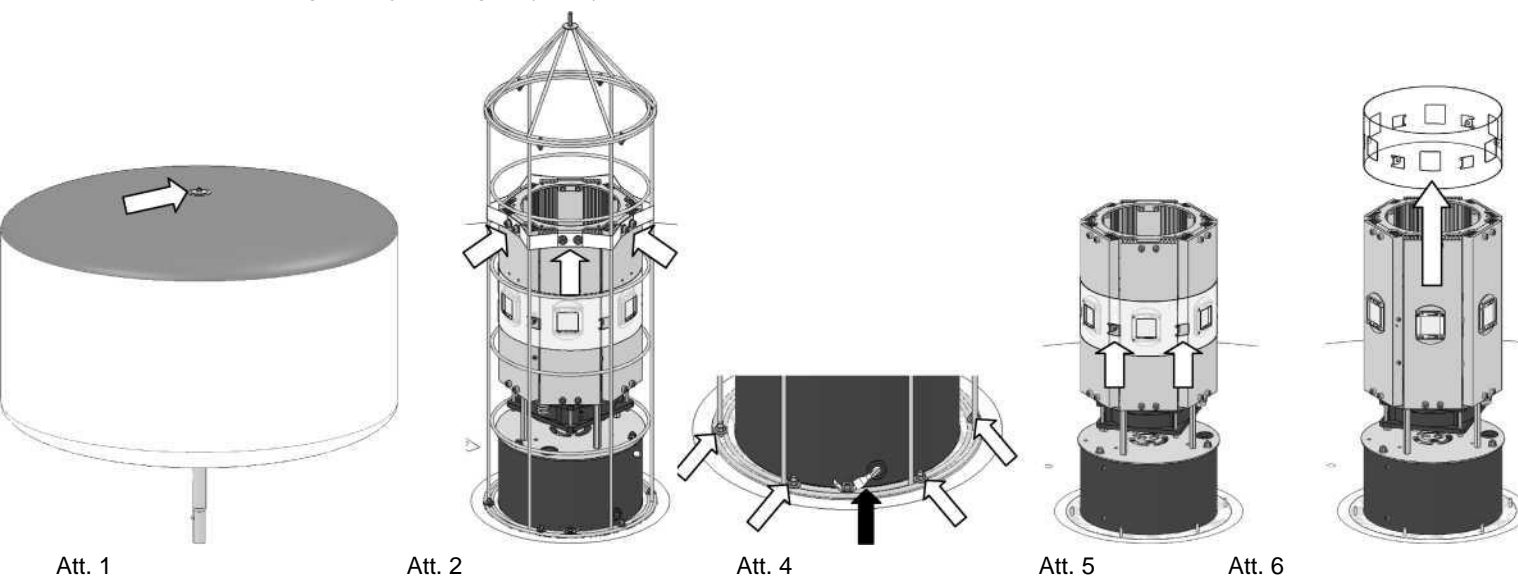
- Vaļīgi pieskrūvējiet uzgriezni apvalka augšā. Nepievelciet pilnībā kamēr apvalks nav pilnībā piepūsts. (Att. 6) Aizveriet rāvējslēdzēju.
- Piepūstiet apvalku.
- Tagad pilnībā pievelciet uzgriezni apvalka augšā. (Att. 6)



Att. 6

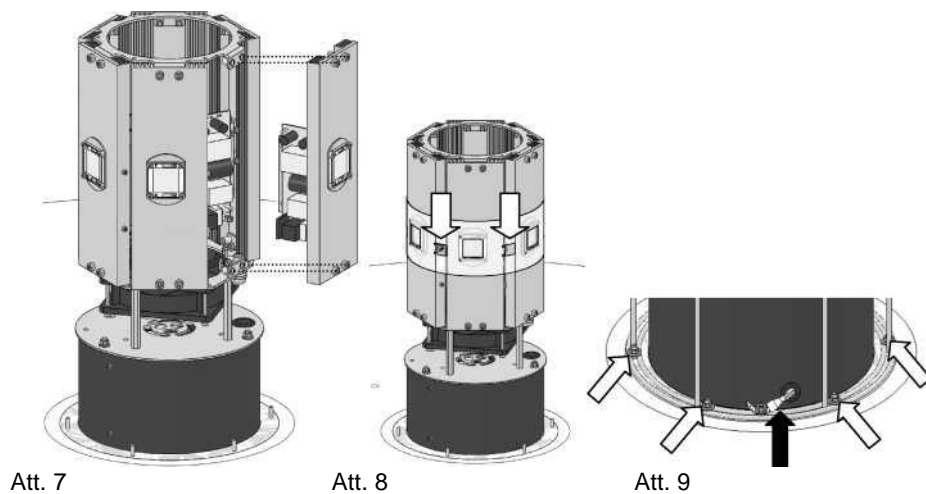
LED gaismas dzinēja nomaiņas instrukcija

- Atvienojiet balona bloku un atveriet apvalka rāvējslēdzēju.
- Atskrūvējiet uzgriezni apvalka augšā. (Att. 1) Nolieciet uzgriezni malā.
- Izbīdiet būri cauri aploksnis rāvējslēdzēja atverei.
- Atskrūvējiet 12 skrūves, ar ko nostiprināta siksna. (Att. 2)
- Nolieciet siksnu un tās skrūves malā. (Att. 3)
- Atvienojiet zemējuma vadu no būra. (Att. 4 melnā bultiņa)
- Atskrūvējiet sešus (6) uzgriežņus uz dienvidu pola plāksnes apvalka iekšpusē. (Att. 4 baltās bultiņas)
- Uzmaniģi noņemiet būri no konstrukcijas.
- Atskrūvējiet sešas (6)skrūves no caurspīdīgā nesēja. (Att. 5)
- Uzbīdīet caurspīdīgo nesēju uz augšu. (Att. 6)

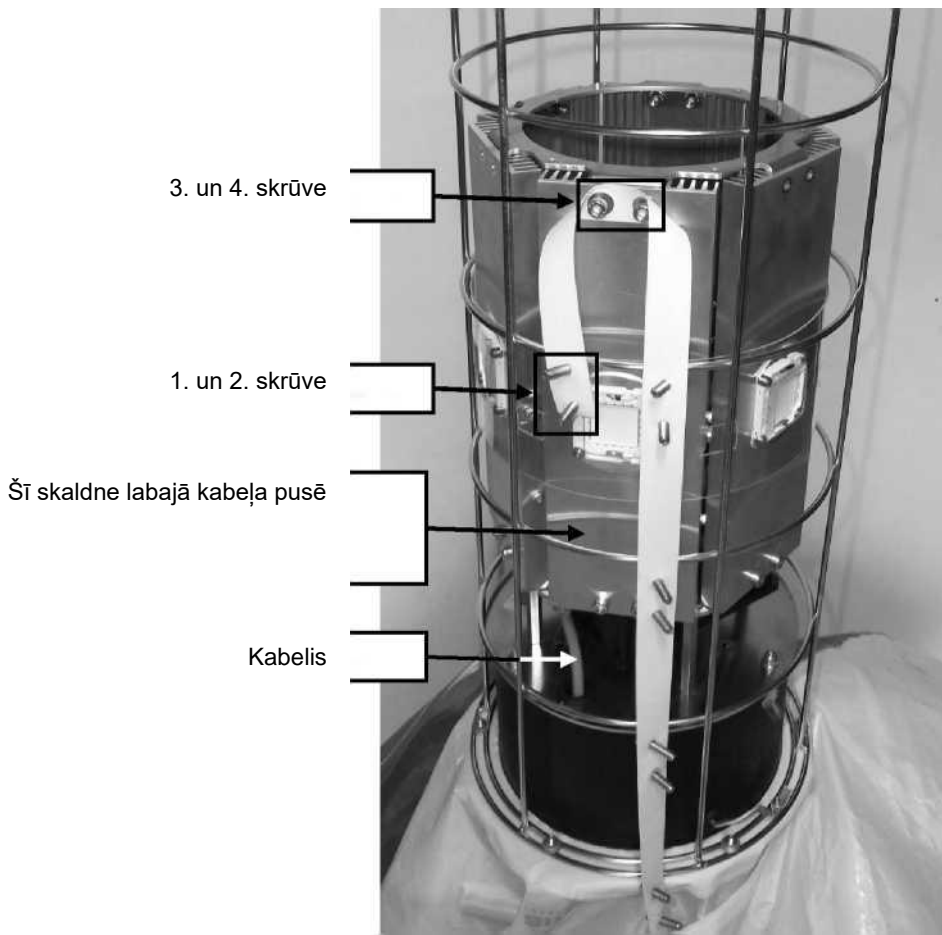


Att. 3

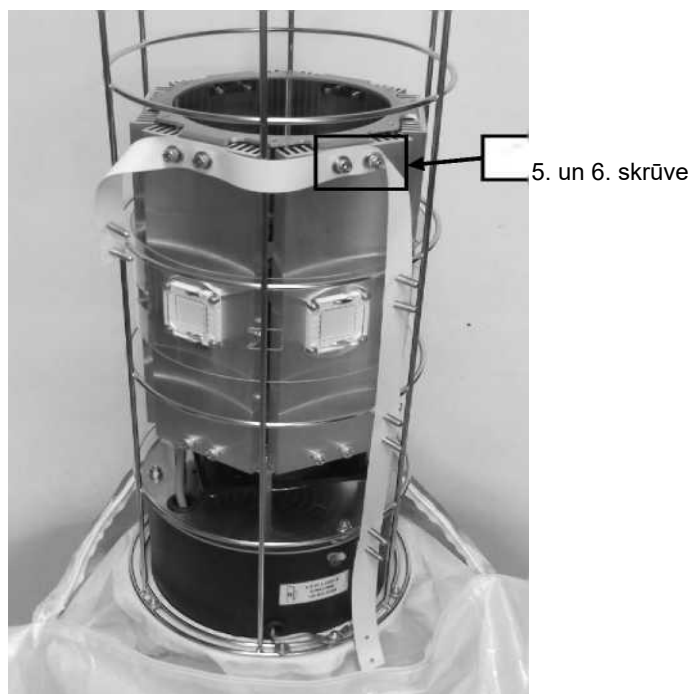
- Nomainiet LED gaismas dzinēju 10-85-063 (3200°K) vai 10-85-042 (4500°K) vai 10-85-058 (6000°K) uz jaunu. (Att. 7)
- Atlieciet vietā caurspīdīgo nesēju un ieskrūvējiet sešas (6) caurspīdīgā nesēja skrūves. (Att. 8)
- Iebīdīet būri caur rāvējslēdzēja atveri aploksnis iekšpusē.
- Savienojiet zemējuma vadu ar zemējuma kontaktu uz būra. (Att. 9 melnā bultiņa)
- Pieskrūvējiet sešus (6) dienvidu pola uzgriežņus būrim. (Att. 9 baltās bultiņas)



- Ieskrūvējiet siksnas «3. skrūvi» un «4. skrūvi» dzesēšanas radiatora caurumos, kas atrodas pa labi no iekšējā kabeļa.
- Pievelciet skrūvi tikai par 2 apgriezieniem, lai nesabojātu augšējā taisnstūra ieliktņus, lietojiet 4 mm sešskaldņu (*Allen*) atslēgu.

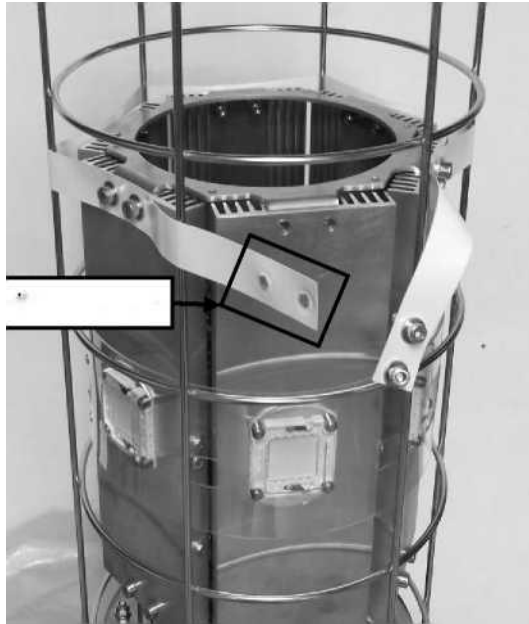


- Pārvietojiet siksnu uz labo pusi un pārvietojiet to ārpus vertikālā režģa stieples
- Ieskrūvējiet siksnas «5. skrūvi» un «6. skrūvi» dzesēšanas radiatora caurumos
- Pievelciet skrūvi tikai par 2 apgriezieniem

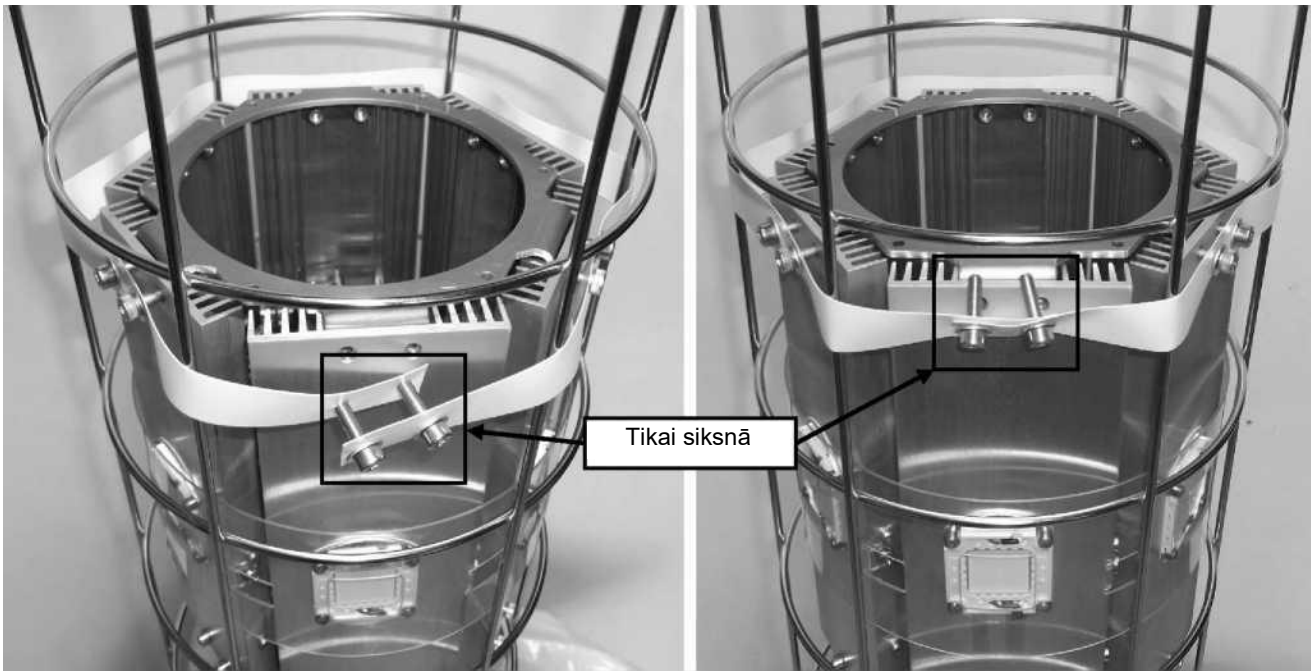


- "Virzieties apkārt režģim" rīkojoties tādā pašā veidā ar citām uz siksņas novietotajām skrūvēm.
- Apstājieties pirms pēdējiem diviem siksņas skrūvju caurumiem, kuros vēl nav ieskrūvētas skrūves.

2 caurumi bez skrūvēm



- Pievelciet 2 skrūves tikai par 2 apgriezieniem 2 brīvajos siksņas caurumos
- Skrūvējiet 2 skrūves visā garumā tikai siksņā, izmantojot sešstūra skrūvgrieža uzgali 4x50mm un bezvadu skrūvgriezi



- Ievietojiet 2 skrūves dzesēšanas radiatora caurumos bez to ieskrūvēšanas.
- Pievelciet skrūvi tikai par 2 apgriezieniem, lai nesabojātu augšējā taisnstūra ieliktnus, lietojiet 4 mm sešskaldņa (*Allen*) atslēgu.



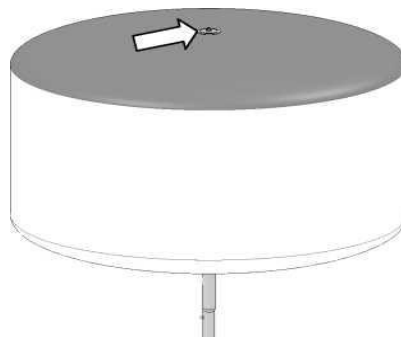
- Ieteicamais bezvadu skrūvgrieža modelis: tips *BOSCH GSR 10.8-2-LI*
- Ar sešstūra skrūvgrieža 4x50mm uzgali.



- Pievelciet 12 skrūves ar bezvadu skrūvgriezi iestatot griezes momentu « uz 15» (= apmēram 4 Nm)
 - Ja Jums ir cita modeļa skrūvgriezis, iestatiet griezes momentu uz Nm pievilkšanas spēku
 - Pārāk augsts griezes moments: savīta siksna
 - Pārāk zems griezes moments: pārāk vaļīga siksna



- Vaļīgi pieskrūvējiet uzgriezni apvalka augšā. Nepievelciet pilnībā kamēr apvalks nav pilnībā piepūsts. (Att. 10)
- Aizveriet rāvējslēdzēju.
- Piepūtiet apvalku.
- Tagad pilnībā pievelciet uzgriezni apvalka augšā. (Att. 10)



Att. 10

Bojātas lampas(-u) gadījumā

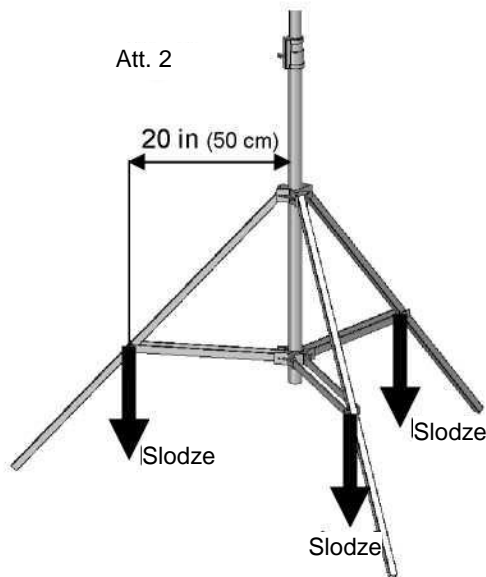
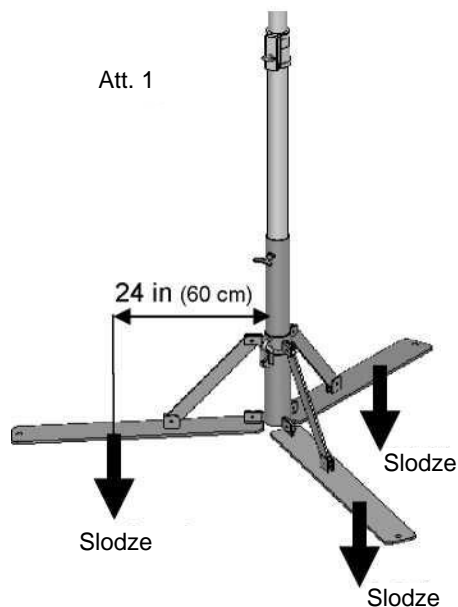
Ja lampa saplīst vai ieplaisā apvalka iekšpusē, atvienojiet elektrības padevi un izjauciet apvalku. (skatiet apvalka samontēšanas instrukciju). Obligāti iztīriet visus stikla fragmentus, izmantojot putekļsūcēju, lai pilnībā iztīrītu elektroniku un apvalku. Esiet īpaši piesardzīgs, rīkojoties ar stikla fragmentiem, lai izvairītos no traumām.

Doosan uzstādīšana uz statīva

PIEZĪME:

- Vienmēr lietojiet tādus statīvus, kas konstruēti tieši darbam ar Jūsu *Doosan* ierīci.
- Vienmēr kārtīgi pievelciet visus T rokturus, lai izvairītos no traumām.
- Statīvi ir paredzēti **VIENTĪGI** *Doosan* ierīču vertikālai uzstādīšanai.
 - Lietojiet atsevišķi pieejamos *Doosan* P500TH (Att. 1) vai P500TA (Att. 2) statīvus.
 - o Atlokiet statīvu.
 - o Nofiksējiet pamatni vietā.
 - P500TH (Att. 1) statīvam paceliet ārējo cilindru mazliet no pamatnes, tad pieāķējiet ovālo fiksēšanas gredzenu pāri drošības āķim.
 - P500TA statīvam izbīdi statīva kājas ārā no salocīta stāvokļa līdz kamēr atbalsta stieņi ir pilnībā horizontāli. Nofiksējiet to šādā stāvoklī.
 - o Lietojot statīvus vējainos apstākļos, lietojiet tālāk sniegtos līdzsvarojuma ieteikumus, lai saglabātus statīvu stabilitāti.
 - o P500TH (Att. 1) statīvam uz katras pēdas jānovieto svars apmēram 60 cm attālumā no statīva centra.
 - o P500TA (Att. 2) statīvam svari jānovieto uz katra atbalsta apmēram 50 cm attālumā no statīva centra.
 - Lietojiet sniegto korelācijas tabulu
 - o Orientējoši līdzenai grīdai un vienmērīgam vējam. Spēcīgā vai brāzmainā vējā mehānisko statīva izturību nodrošina tikai virves
 - o Bez tam virves ir ieteicamas uzstādot statīvu uz slīpas grīdas
 - o Nedarbiniet uz statīva uzstādīto *Doosan* uz nelīdzenas virsmas vai uz slīpumiem, kas pārsniedz 8 grādu leņķi.

Vēja ātrums	Ieteikums
0 līdz 31 mph (0 līdz 50 km/h)	79 lbs (3x26.5 lbs)
31 līdz 43 mph (50 līdz 70 km/h)	159 lbs (6x26.5 lbs) VAI virves
43 līdz 62 mph (70 līdz 100 km/h)	159 lbs (6x26.5 lbs) UN virves



Apkope

• Lampa

- Ir svarīgi nomainīt lampas ar nolietojuma pazīmēm (plaisas lampā, nelieli stikla fragmenti lampas iekšpusē, vai izbalējis lampas stikls). Nenomainīšanas gadījumā var rasties lampas bojājums, vai, iespējams, notikt eksplozija, kā rezultātā iespējami miesas bojājumi un/vai *Doosan* ierīces bojājumi.

- Informācijai par lampas nomaiņu lūdzu skatiet sadaļu "Lampu nomaiņa"

• Apvalks

- Bojāts apvalks ir nekavējoties jāremontē vai jānomaina.

- Regulāri tīriet apvalku ar maigām ziepēm un ūdeni. Var izmantot tīrīšanas līdzekļus uz citrusaugļu bāzes, tomēr vispirms pārbaudiet līdzekli, tīrot tikai nelielu apvalka daļu.

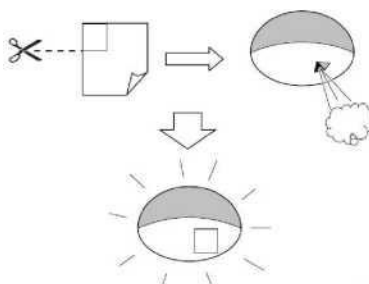
- Cauruma aizlāpšana

o Kārtīgi pilnībā notīriet vietu, kuru nepieciešamas aizlāpīt.

o Izgrieziet taisnstūri no komplektā iekļautās pašlīmējošās auduma loksnes kas ir pietiekami liels, lai segtu bojāto apvalka daļu.

o Noņemiet aizsargplēvi no ielāpa ar līmi pārklātās puses.

o Uzmanīgi novietojiet ielāpu uz bojātās apvalka vietas, pēc tam piemērojot ciešu spiedienu ielāpam.

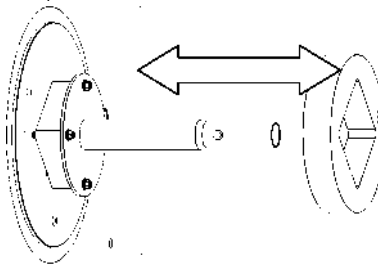


• Gaisa filtra tīrīšana

- Noņemot sūkļa tipa gaisa filtru, kas atrodas zem dienvīdu polu plāksnes bīdot pa atbalsta statīvu.

- Mazgājiet to vai nomainiet

- Tādā pašā veidā pielieciet tīro gaisa filtru atpakaļ vietā.



Garantija

Mēs, *Doosan*, esam ļoti lepnī par mūsu *Doosan* izstrādājumu sērijas kvalitātes kontroli un uzticamību. Mēs arī saprotam, ka laiku pa laikam var rasties problēmas, ko nepieciešams risināt garantijas ietvaros, tāpēc mēs piedāvājam šādus garantijas nosacījumus:

- Jūsu *Doosan* apvalkam ir garantija pret ražošanas defektiem 6 (sešu) mēnešu ilgumā sākot no iegādes datuma.
- Jūsu *Doosan* elektroniskajiem un strukturālajiem komponentiem (izņemot lampas) ir garantija pret ražošanas defektiem 2 (divu) gadu ilgumā sākot no iegādes datuma.
- Ražošanas defekta vai iespējamās garantijas jautājumu gadījumā, zvaniet savam pilnvarotajam *Doosan* pārdevējam, lai uzsāktu garantijas prasību.
- Pēc tam nosūtiet savu *Doosan* ierīci (izmantojot sauszemes pārvadājumus) kopā ar sākotnējā rēķina kopiju savam pilnvarotajam *Doosan* pārdevējam tehniskās analīzes veikšanai.
- *Doosan* tehniskie speciālisti noteiks, vai konkrētā problēma ir risināma garantijas darbības ietvaros.
- Pēc remonta veikšanas *Doosan* nogādās atpakaļ Jums *Doosan* uz sava rēķina, izmantojot sauszemes pārvadājumus. (Eksprespasta pakalpojums pieejams par papildus samaksu.)
- Ja ir nepieciešama pilnīga ierīces nomaiņa, *Doosan* jāsaņem oriģinālā ierīce pirms jaunās ierīces nosūtīšanas.

Doosan nespēj uzņemties atbildību par lietotāja īstenotu nepareizu apiešanos ar ierīci. Jebkura darbība ar apvalku vai elektrisko iekārtu, kas nav norādīta šajā rokasgrāmatā, kā arī jebkuru neapstiprinātu instrumentu, sastāvdaļu vai lampu izmantošana nav ietverta šajā garantijā un vienīgais atbildīgais šādā gadījumā ir pats lietotājs.



Portable Power